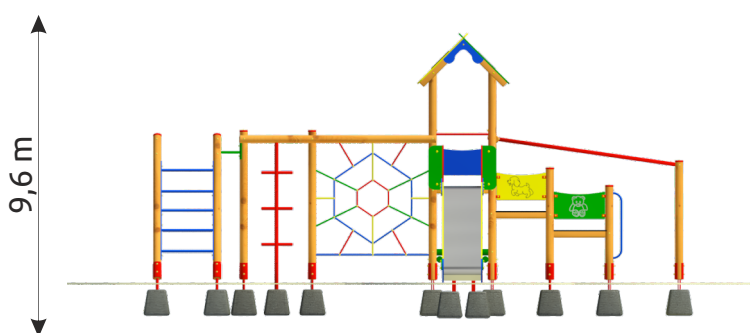
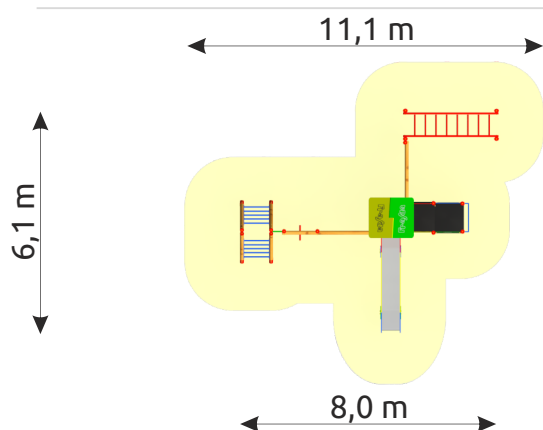


# Karta techniczna

## Zestaw 7



FRAJDA S.C. Grzegorz Fabian, Agnieszka Giza  
Radawiec Duży 317A, 21-030 Motycz  
tel. 81 503 20 00, 603 074 074  
biuro@placezabawfrajda.pl

# Karta techniczna

## Zestaw 7

### DANE TECHNICZNE

Wymiary urządzenia ( wys x szer x dł ) [ m ]	3,3 x 6,1 x 8,0
Wymiary strefa bezpieczeństwa ( szer x dł ) [ m ]	9,6 x 11,1
Powierzchnia strefy bezpieczeństwa	63,45 m <sup>2</sup>
WSU	2 m
Głębokość posadowienia	0,50 m
Przeznaczenie	Publiczne place zabaw
Przedział wiekowy	3 - 12 lat
Certyfikat zgodności z normą	PN-EN 1176
Części zapasowe	Dostępne u producenta

\*Tolerancja wymiarów +/- 5cm

Elementy nośne zestawu wykonane z drewna sosnowego, toczonego cylindrycznie bezrdzeniowego. W opcji także z drewna klejonego wzdłużnie lub metalu zabezpieczonego antykorozyjnie i malowanego proszkowo. Drewno jest impregnowane co zabezpiecza je przed wpływem szkodliwych warunków atmosferycznych. Ślizgawki wykonane z laminatu i metalu spełniają wymogi normy PN-EN 1176:2017-12. Dachy, bariery ochronne wykonane ze sklejki drewna liściastego, wodoodpornej, pokrytej filmem melaminowym lub z płyty HDPE odpornej na warunki atmosferyczne. Trapy wykonane ze sklejki drewna liściastego, wodoodpornej, antypoślizgowej, lub z płyty HDPE antypoślizgowej. Elementy mocowań wykonane ze stali węglowej konstrukcyjnej są malowane proszkowo lub ocynkowane. Wszystkie połączenia śrubowe wykonane z użyciem elementów ocynkowanych, a ich końce zabezpieczone plastikowymi kapslami, poprawiającymi bezpieczeństwo.

### ELEMENTY SKŁADOWE ZESTAWU

Wieża 4-kątna z dachem - 1200 - D2	1 szt.
Zjeżdżalnia metalowa - 1200	1 szt.
Drabinka A - szczeblowa	1 szt.
Przeplotnia linowa	1 szt.
Drabinka pozioma	1 szt.
Drabinka krzyżakowa	1 szt.
Pajęczyna linowa	1 szt.
Wieża 4-kątna bez dachu - 900	1 szt.
Wieża 4-kątna bez dachu - 600	1 szt.
Drabinka pionowa - 600	1 szt.