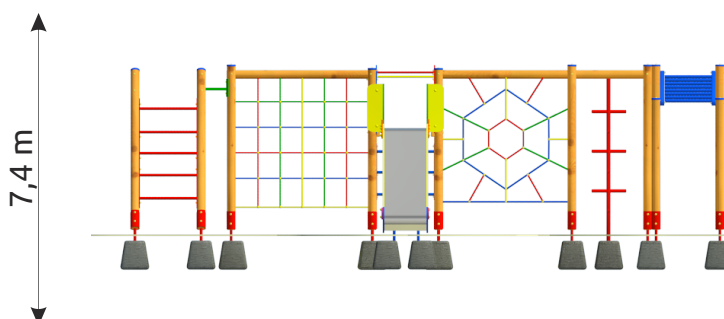
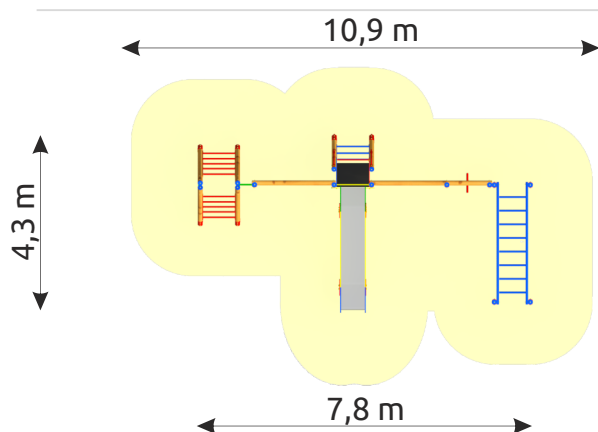


Karta techniczna

Zestaw 5



FRAJDA S.C. Grzegorz Fabian, Agnieszka Giza
Radawiec Duży 317A, 21-030 Motycz
tel. 81 503 20 00, 603 074 074
biuro@placezabawfrajda.pl

Karta techniczna

Zestaw 5

DANE TECHNICZNE

Wymiary urządzenia (wys x szer x dł) [m]	2,1 x 4,3 x 7,8
Wymiary strefa bezpieczeństwa (szer x dł) [m]	7,4 x 10,9
Powierzchnia strefy bezpieczeństwa	61,50 m ²
WSU	2 m
Głębokość posadowienia	0,50 m
Przeznaczenie	Publiczne place zabaw
Przedział wiekowy	3 - 12 lat
Certyfikat zgodności z normą	PN-EN 1176
Części zapasowe	Dostępne u producenta

*Tolerancja wymiarów +/- 5cm

Elementy nośne zestawu wykonane z drewna sosnowego, toczonego cylindrycznie bezrdzeniowego. W opcji także z drewna klejonego wzdużnie lub metalu zabezpieczonego antykorozyjnie i malowanego proszkowo. Drewno jest impregnowane co zabezpiecza je przed wpływem szkodliwych warunków atmosferycznych. Ślizgawki wykonane z metalu spełniają wymogi normy PN-EN 1176:2017-12. Bariery ochronne wykonane z HDPE odpornej na warunki atmosferyczne. Trapy wykonane ze sklejki drewna liściastego, wodoodpornej, antypoślizgowej, lub z płyty HDPE antypoślizgowej. Elementy mocowań wykonane ze stali węglowej konstrukcyjnej są malowane proszkowo lub ocynkowane. Wszystkie połączenia śrubowe wykonane z użyciem elementów ocynkowanych, a ich końce zabezpieczone plastikowymi kapslami, poprawiającymi bezpieczeństwo.

ELEMENTY SKŁADOWE ZESTAWU

Wieża A - 1200	1 szt.
Zjeżdżalnia metalowa - 1200	1 szt.
Drabinka A - szczeblowa	1 szt.
Przeplotnia linowa	1 szt.
Drabinka pozioma	1 szt.
Drabinka krzyżakowa	1 szt.
Pajęczyna linowa	1 szt.