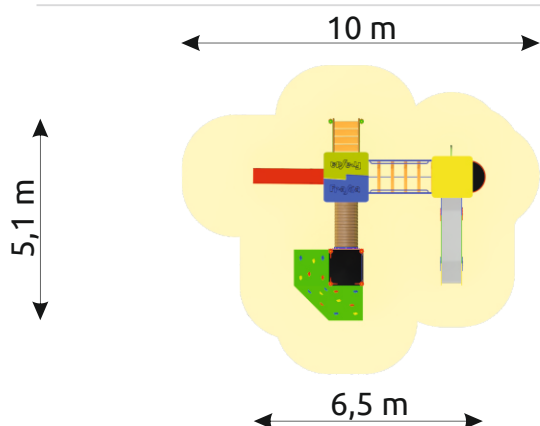
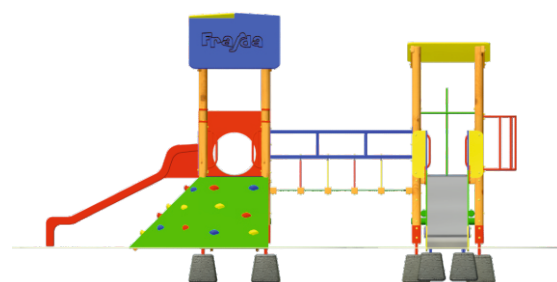


Karta techniczna

Zestaw 29



8,1 m



Karta techniczna

Zestaw 29

DANE TECHNICZNE

Wymiary urządzenia (wys x szer x dł) [m]	2,8 x 5,1 x 6,5
Wymiary strefa bezpieczeństwa (szer x dł) [m]	8,1 x 10
Powierzchnia strefy bezpieczeństwa	58 m ²
HIC	1,2 m
Głębokość posadowienia	0,50 m
Przeznaczenie	Publiczne place zabaw
Przedział wiekowy	3 - 12 lat
Certyfikat zgodności z normą	PN-EN 1176
Części zapasowe	Dostępne u producenta

*Tolerancje wymiarów +/- 5cm

Elementy nośne zestawu wykonane z drewna sosnowego, toczonego cylindrycznie z rdzeniem lub bezrdzeniowego. W opcji także z drewna klejonego wzdłużnie lub metalu zabezpieczonego antykorozyjnie i malowanego proszkowo. Drewno jest impregnowane ciśnieniowo co zabezpiecza je przed wpływem szkodliwych warunków atmosferycznych. Ślizgawki wykonane z laminatu i metalu spełniają wymogi normy PN-EN 1176. Dachy, bariery ochronne wykonane ze sklejki drewna liściastego, wodoodpornej, pokrytej filmem melaminowym lub z płyty HDPE odpornej na warunki atmosferyczne. Trapy wykonane ze sklejki drewna liściastego, wodoodpornej, antypoślizgowej. Elementy mocowań wykonane ze stali węglowej konstrukcyjnej są malowane proszkowo lub ocynkowane. Wszystkie połączenia śrubowe wykonane z użyciem elementów ocynkowanych, a ich końce zabezpieczone plastikowymi kapslami, poprawiającymi bezpieczeństwo.

ELEMENTY SKŁADOWE ZESTAWU

Wieża 4-kątna z dachem - 900 - D2	1 szt.
Wieża 4-kątna z dachem - 900 - D1	1 szt.
Wieża 4-kątna bez dachu - 900	1 szt.
Pomost wiszący C	1 szt.
Schody - 900	1 szt.
Pomost rurowy	1 szt.
Rurka strażacka	1 szt.
Balkonik	1 szt.
Ścianka wspinaczkowa potrójna - 900	1 szt.
Zjeżdżalnia plastikowa prosta - 900	1 szt.
Zjeżdżalnia metalowa - 900	1 szt.