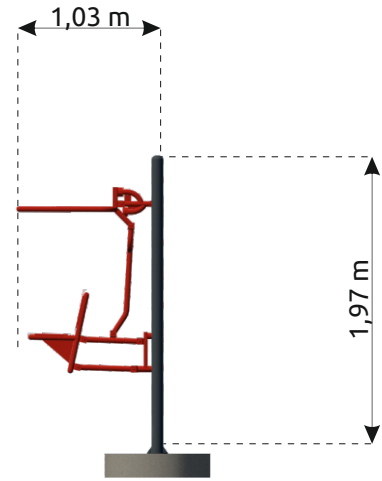


Karta techniczna

Wyciąg górny



DANE TECHNICZNE

Wymiary urządzenia (wys x szer x dł) [m]	1,97 x 0,74 x 1,12
Wymiary strefa bezpieczeństwa (szer x dł) [m]	3,36 x 3,48
HIC	0,85 m
Głębokość posadowienia	0,50 m
Przeznaczenie	Publiczne place zabaw
Przedział wiekowy	10+ lat
Maksymalny ciężar użytkownika	120 kg
Certyfikat zgodności z normą	PN-EN 1176
Części zapasowe	Dostępne u producenta

*Tolerancja wymiarów +/- 5cm

Elementy nośne urządzenia wykonane z metalu zabezpieczonego antykorozyjnie i malowanego proszkowo. Elementy mocowań wykonane ze stali węglowej konstrukcyjnej są malowane proszkowo lub ocynkowane. Wszystkie połączenia śrubowe wykonane z użyciem elementów ocynkowanych, a ich końce zabezpieczone plastikowymi kapslami, poprawiającymi bezpieczeństwo.

Urządzenie przeznaczone dla dorosłych i dzieci od 10 roku życia. Dzieci do 14 roku życia powinny pozostawać pod opieką opiekunów.