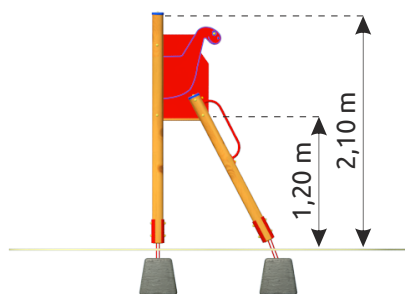
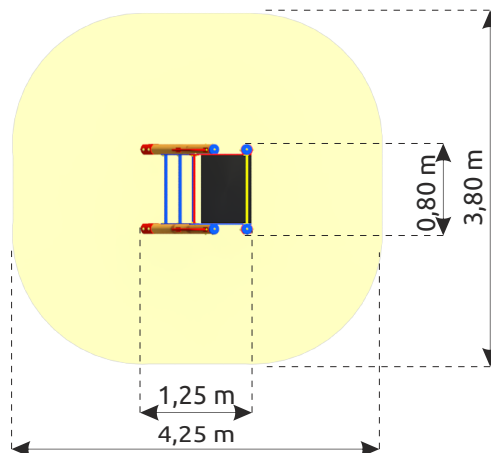
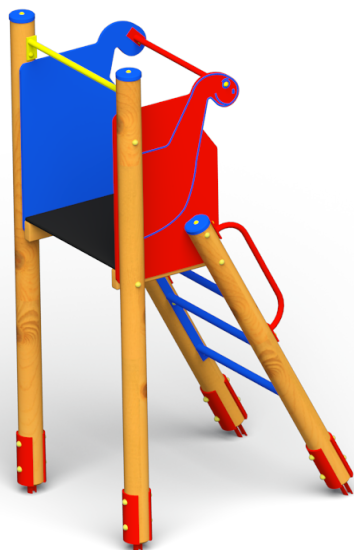


Karta techniczna

Wieża



DANE TECHNICZNE

Wymiary urządzenia (wys x szer x dł) [m]	2,10 x 0,80 x 1,25
Wymiary strefa bezpieczeństwa (szer x dł) [m]	3,80 x 4,25
HIC	1,20 m
Głębokość posadowienia	0,50 m
Przeznaczenie	Publiczne place zabaw
Przedział wiekowy	3 - 12 lat
Certyfikat zgodności z normą	PN-EN 1176
Części zapasowe	Dostępne u producenta

*Tolerancja wymiarów +/- 5cm

Elementy nośne urządzenia wykonane z drewna sosnowego, toczonego cylindrycznie z rdzeniem. Drewno jest impregnowane ciśnieniowo co zabezpiecza je przed wpływem szkodliwych warunków atmosferycznych. Bariery ochronne wykonane z płyty HDPE odpornej na warunki atmosferyczne. Elementy mocowań wykonane ze stali węglowej konstrukcyjnej są malowane proszkowo lub ocynkowane. Wszystkie połączenia śrubowe wykonane z użyciem elementów ocynkowanych, a ich końce zabezpieczone plastikowymi kapslami, poprawiającymi bezpieczeństwo.