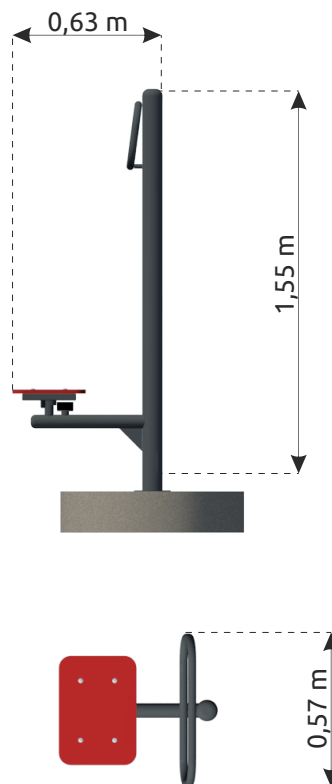


Karta techniczna

Twister



DANE TECHNICZNE

Wymiary urządzenia (wys x szer x dł) [m]	1,55 x 0,63 x 0,57
Wymiary strefa bezpieczeństwa (szer x dł) [m]	3,45 x 3,64
HIC	0,24 m
Głębokość posadowienia	0,50 m
Przeznaczenie	Publiczne place zabaw
Przedział wiekowy	10+ lat
Maksymalny ciężar użytkownika	120 kg
Certyfikat zgodności z normą	PN-EN 1176
Części zapasowe	Dostępne u producenta

*Tolerancja wymiarów +/- 5cm
*Dzieci do 14 roku życia wymagają opieki dorosłego

Elementy nośne urządzenia wykonane z metalu zabezpieczonego antykorozyjnie i malowanego proszkowo. Elementy mocowań wykonane ze stali węglowej konstrukcyjnej są malowane proszkowo lub ocynkowane. Wszystkie połączenia śrubowe wykonane z użyciem elementów ocynkowanych, a ich końce zabezpieczone plastikowymi kapslami, poprawiającymi bezpieczeństwo.