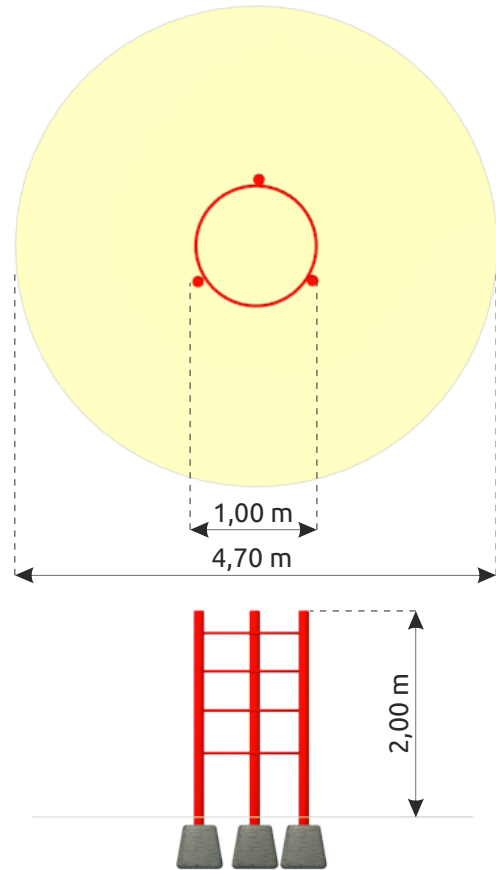
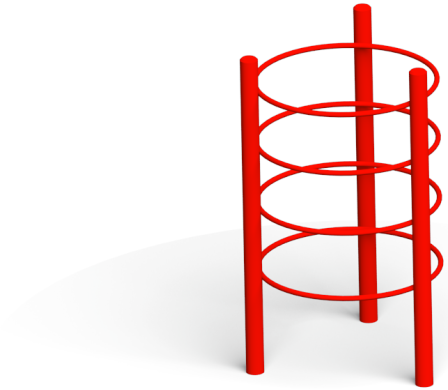


Karta techniczna

Komin



DANE TECHNICZNE

Wymiary urządzenia (wys x szer) [m]	2,00 x 1,00
Wymiary strefa bezpieczeństwa (szer) [m]	4,70
HIC	1,80 m
Głębokość posadowienia	0,50 m
Przeznaczenie	Publiczne place zabaw
Przedział wiekowy	3 - 12 lat
Certyfikat zgodności z normą	PN-EN 1176
Części zapasowe	Dostępne u producenta

*Tolerancja wymiarów +/- 5cm

Elementy nośne zestawu wykonane z metalu zabezpieczonego antykorozyjnie i malowanego proszkowo.