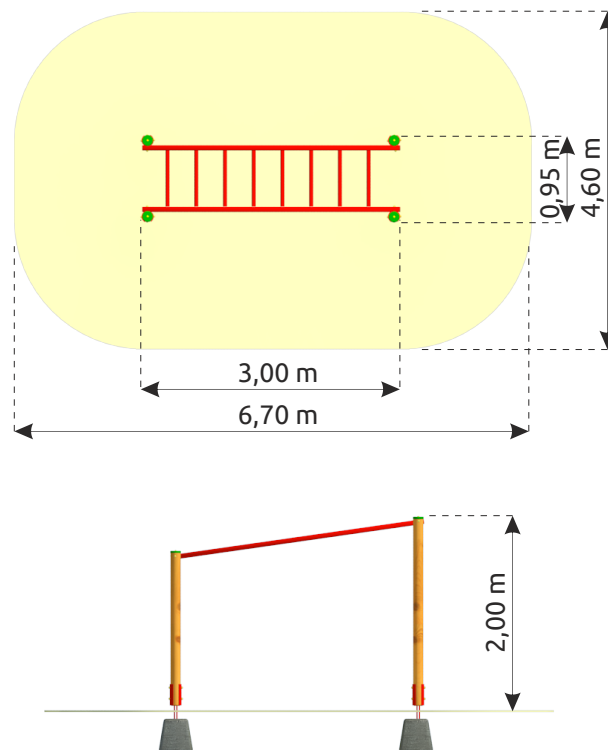
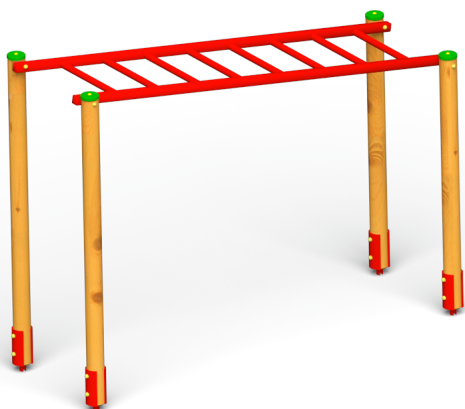


Karta techniczna

Drabinka pozioma



DANE TECHNICZNE

Wymiary urządzenia (wys x szer x dł) [m]	2,00 x 0,95 x 3,00
Wymiary strefa bezpieczeństwa (szer x dł) [m]	4,60 x 6,70
HIC	1,90 m
Głębokość posadowienia	0,50 m
Przeznaczenie	Publiczne place zabaw
Przedział wiekowy	3 - 12 lat
Certyfikat zgodności z normą	PN-EN 1176
Części zapasowe	Dostępne u producenta

*Tolerancja wymiarów +/- 5cm

Elementy nośne zestawu wykonane z drewna sosnowego, toczonego cylindrycznie z rdzeniem lub bezrdzeniowego. W opcji także z drewna klejonego wzdłużnie. Drewno jest impregnowane ciśnieniowo co zabezpiecza je przed wpływem szkodliwych warunków atmosferycznych. Elementy mocowań wykonane ze stali węglowej konstrukcyjnej są malowane proszkowo lub ocynkowane. Wszystkie połączenia śrubowe wykonane z użyciem elementów ocynkowanych, a ich końce zabezpieczone plastikowymi kapslami, poprawiającymi bezpieczeństwo.