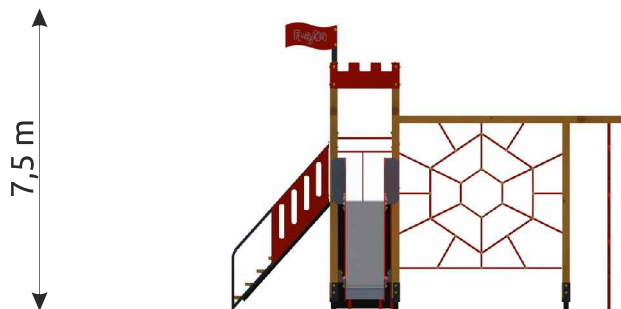
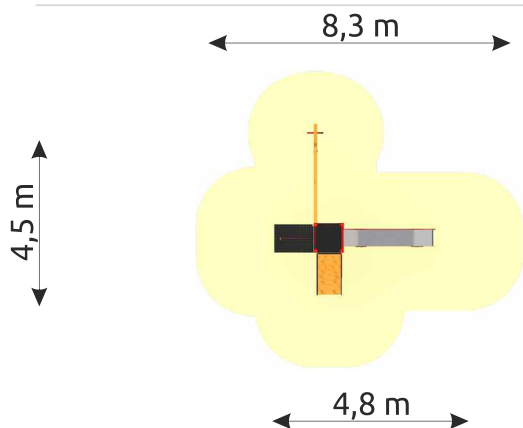


# Karta techniczna

## Zamek 8



# Karta techniczna

## Zamek 8

### DANE TECHNICZNE

Wymiary urządzenia ( wys x szer x dł ) [ m ]	3,3 x 4,5 x 4,8
Wymiary strefa bezpieczeństwa ( szer x dł ) [ m ]	7,5 x 8,3
Powierzchnia strefy bezpieczeństwa	39,94 m <sup>2</sup>
WSU	2,0 m
Głębokość posadowienia	0,50 m
Przeznaczenie	Publiczne place zabaw
Przedział wiekowy	3 - 12 lat
Certyfikat zgodności z normą	PN-EN 1176
Części zapasowe	Dostępne u producenta

\*Tolerancje wymiarów +/- 5cm

Elementy nośne zestawu wykonane z drewna klejonego wzdłużnie lub metalu zabezpieczonego antykorozyjnie i malowanego proszkowo. Drewno jest impregnowane co zabezpiecza je przed wpływem szkodliwych warunków atmosferycznych. Ślizgawki wykonane z laminatu i metalu spełniają wymogi normy PN-EN 1176:2017-12. Dachy, bariery ochronne wykonane ze sklejki drewna liściastego, wodoodpornej, pokrytej filmem melaminowym lub z płyty HDPE odpornej na warunki atmosferyczne. Trapy wykonane ze sklejki drewna liściastego, wodoodpornej, antypoślizgowej, lub z płyty HDPE antypoślizgowej. Elementy mocowań wykonane ze stali węglowej konstrukcyjnej są malowane proszkowo lub ocynkowane. Wszystkie połączenia śrubowe wykonane z użyciem elementów ocynkowanych, a ich końce zabezpieczone plastikowymi kapslami, poprawiającymi bezpieczeństwo.

### ELEMENTY SKŁADOWE ZESTAWU

Wieża 4-kątna z dachem - 1200 - DB	1 szt.
Pajęczyna linowa	1 szt.
Słupek z trzema obręczami	1 szt.
Schody - 1200	1 szt.
Koci garb - 1200	1 szt.
Zjeżdżalnia metalowa - 1200	1 szt.