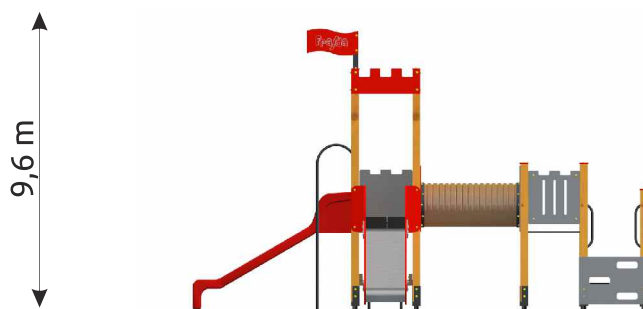
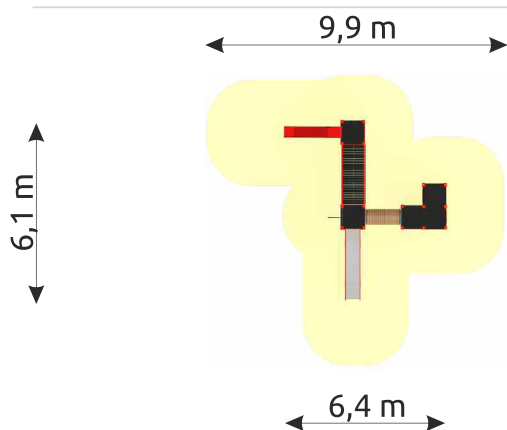


# Karta techniczna

## Zamek 3



# Karta techniczna

## Zamek 3

### DANE TECHNICZNE

Wymiary urządzenia ( wys x szer x dł ) [ m ]	2,8 x 6,1 x 6,4
Wymiary strefa bezpieczeństwa ( szer x dł ) [ m ]	9,6 x 9,9
Powierzchnia strefy bezpieczeństwa	56,95 m <sup>2</sup>
WSU	1,2 m
Głębokość posadowienia	0,50 m
Przeznaczenie	Publiczne place zabaw
Przedział wiekowy	3 - 12 lat
Certyfikat zgodności z normą	PN-EN 1176
Części zapasowe	Dostępne u producenta

\*Tolerancje wymiarów +/- 5cm

Elementy nośne zestawu wykonane z drewna klejonego wzdluznie lub metalu zabezpieczonego antykorozyjnie i malowanego proszkowo. Drewno jest impregnowane co zabezpiecza je przed wpływem szkodliwych warunków atmosferycznych. Ślizgawki wykonane z laminatu i metalu spełniają wymogi normy PN-EN 1176:2017-12. Dachy, bariery ochronne wykonane ze sklejki drewna liściastego, wodoodpornej, pokrytej filmem melaminowym lub z płyty HDPE odpornej na warunki atmosferyczne. Trapy wykonane ze sklejki drewna liściastego, wodoodpornej, antypoślizgowej, lub z płyty HDPE antypoślizgowej. Elementy mocowań wykonane ze stali węglowej konstrukcyjnej są malowane proszkowo lub ocynkowane. Wszystkie połączenia śrubowe wykonane z użyciem elementów ocynkowanych, a ich końce zabezpieczone plastikowymi kapslami, poprawiającymi bezpieczeństwo.

### ELEMENTY SKŁADOWE ZESTAWU

Wieża 4-kątna z dachem - 900 - DB	2 szt.
Wieża 4-kątna bez dachu - 900	1 szt.
Wieża 4-kątna baz dachu - 600	1 szt.
Wieża 4-kątna bez dachu - 300	1 szt.
Łuk w górę (pomost)	1 szt.
Rurka strażacka	1 szt.
Tunel	1 szt.
Ścianka wspinaczkowa -600	1 szt.
Zjeżdżalnia metalowa - 900	1 szt.
Zjeżdżalnia plastikowa - 900	1 szt.